

improving people's lives



QUICKIE® Tango



Un nuevo concepto de silla de ruedas electrónica



- ✓ Con la configuración standard más completa
- ✓ Silla de exterior / interior
- ✓ Y con la más amplia variedad de opciones



Con la Configuración Standard más completa:



- Basculación manual
- Respaldo reclinable manual
- Asiento ajustable en profundidad
- Asiento ajustable en anchura
- Tapicería de respaldo ajustable en tensión y altura
- Reposabrazos ajustables en altura
- Reposapiés ajustables en anchura
- Cinturón
- Cojín de alta densidad 5 cm grosor
- 3 colores disponibles
Gris Selenio / Rojo Brillante / Azul Brillante



Y también Tango Junior, con tallas y opciones para los más pequeños!

- Anchuras de asiento: **desde 25* a 37 cm!!!**
- Profundidades de asiento: **35, 37.5, 40, 42.5 cm**
- Opciones:
 - Reposabrazos pequeños, para conseguir anchuras de asiento inferiores a 33 cm
 - Reposabrazos pequeños, recomendados para tallas desde 33 a 40 cm
 - Reposapiés a 70° más cortos, con plataformas de aluminio

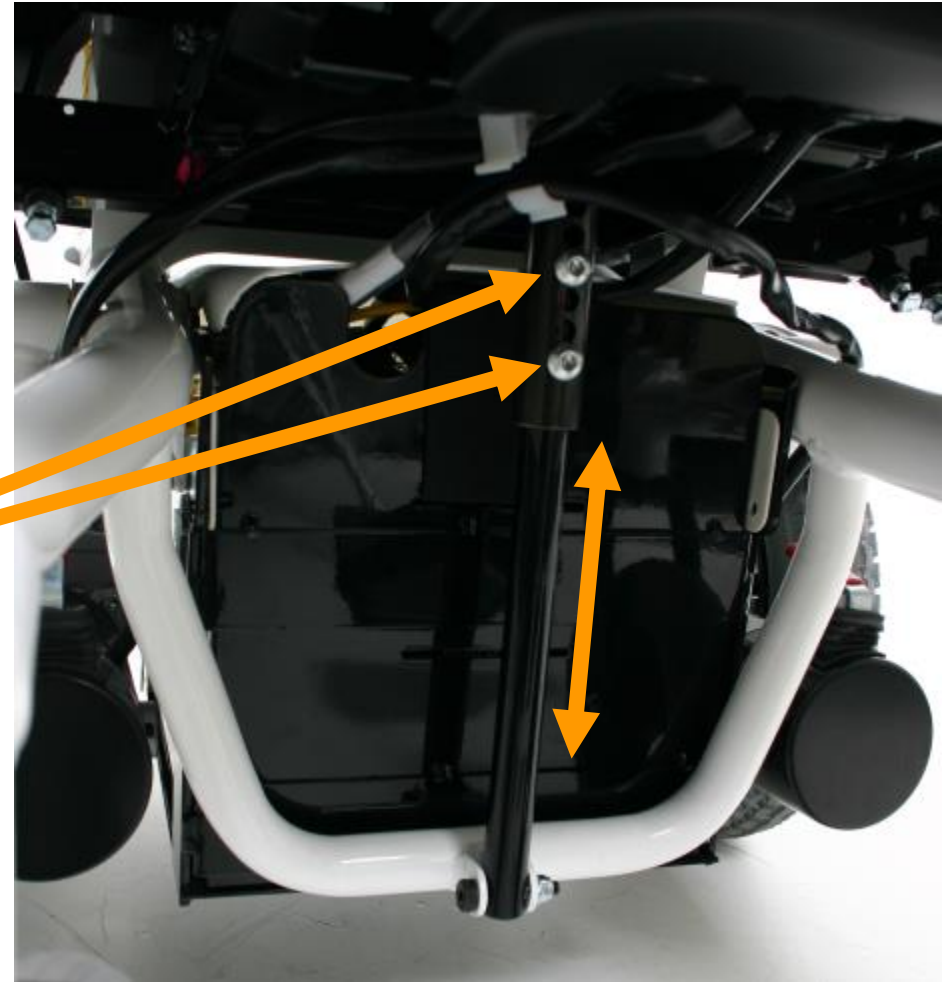


* Anchuras de asiento de 25 a 32 cm se consiguen con la opción *Reposabrazos pequeños para conseguir anchuras inferiores a 33 cm*

Basculación manual Standard

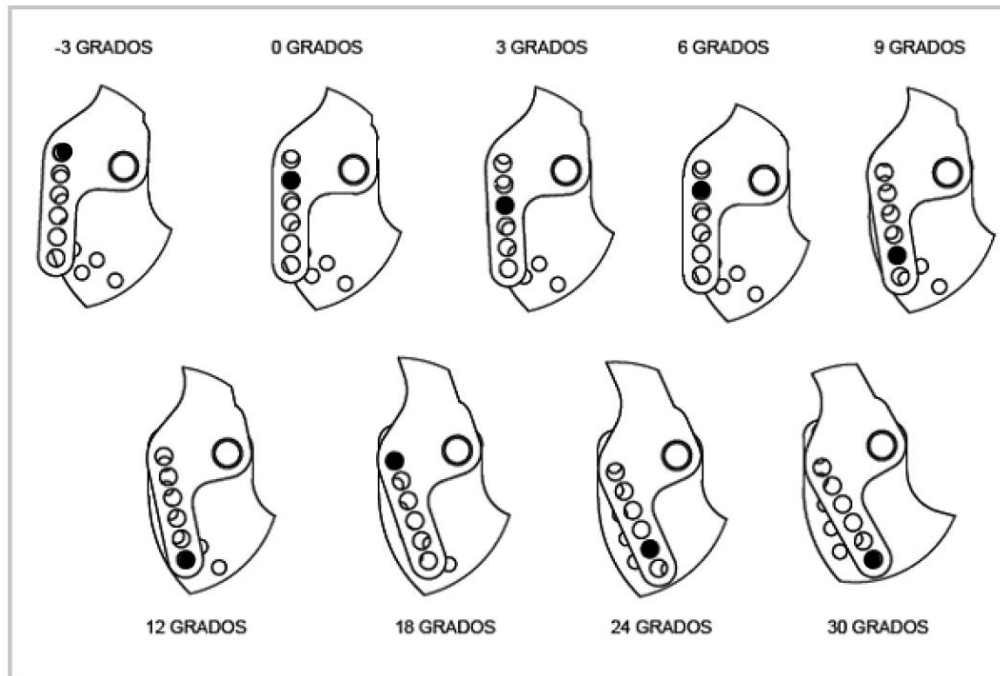
- ✓ Configuración pre-establecida:
6° de basculación
- ✓ La basculación es regulable a
0°, 3°, 6° ó 9°

Retirar los dos tornillos y
ajustar al ángulo deseado



Respaldo reclinable manual Standard

- ✓ Configuración pre-establecida:
6° de inclinación
- ✓ La **reclinación** es **regulable** manualmente de -3° a 30°



Extraer los dos pomos de estrella (uno a cada lado de la silla) y colocarlos en el orificio correspondiente al ángulo de respaldo deseado

Asiento ajustable en anchura Standard

La anchura de asiento puede ampliarse desplazando los reposabrazos hacia fuera



Retirar los 4 tornillos (2 a cada lado) ubicados bajo la base del asiento



Sacar el conjunto del reposabrazos hacia fuera

Asiento ajustable en anchura Standard

- Anchura de asiento de 33 cm -> ajustable de 25* a 37 cm
- Anchura de asiento de 38 cm -> ajustable hasta 42 cm
- Anchura de asiento de 43 cm -> ajustable hasta 48 cm
- Anchura de asiento de 49 cm -> ajustable hasta 52 cm

* Anchuras de asiento de 25 a 32 cm sólo con la opción de *Reposabrazos pequeños para conseguir anchuras inferiores a 33 cm. Ver sección Opciones*

Asiento ajustable en profundidad Standard



El asiento es ajustable en profundidad desplazando el respaldo hacia atrás

Para ello, es necesario soltar los 2 tornillos (uno a cada lado) del soporte del respaldo, y desplazar el conjunto de respaldo hasta la nueva posición

- Para anchuras de 33 y 38 cm: Ajuste en profundidad de 35 a 42.5 cm
- Para anchuras de 43 y 49 cm: Ajuste en profundidad de 35 a 50 cm

Matriz de compatibilidades de anchuras y profundidades de asiento

			Profundidades de asiento						
Anchuras	Asiento	Regulación	35	37.5	40	42.5	45	47.5	50
	33	25 - 37	X	X	X	X			
	38	38 - 42	X	X	X	X			
	43	43 - 48	X	X	X	X	X	X	X
	49	49 - 52	X	X	X	X	X	X	X

Medidas en centímetros

(X) -> Posible

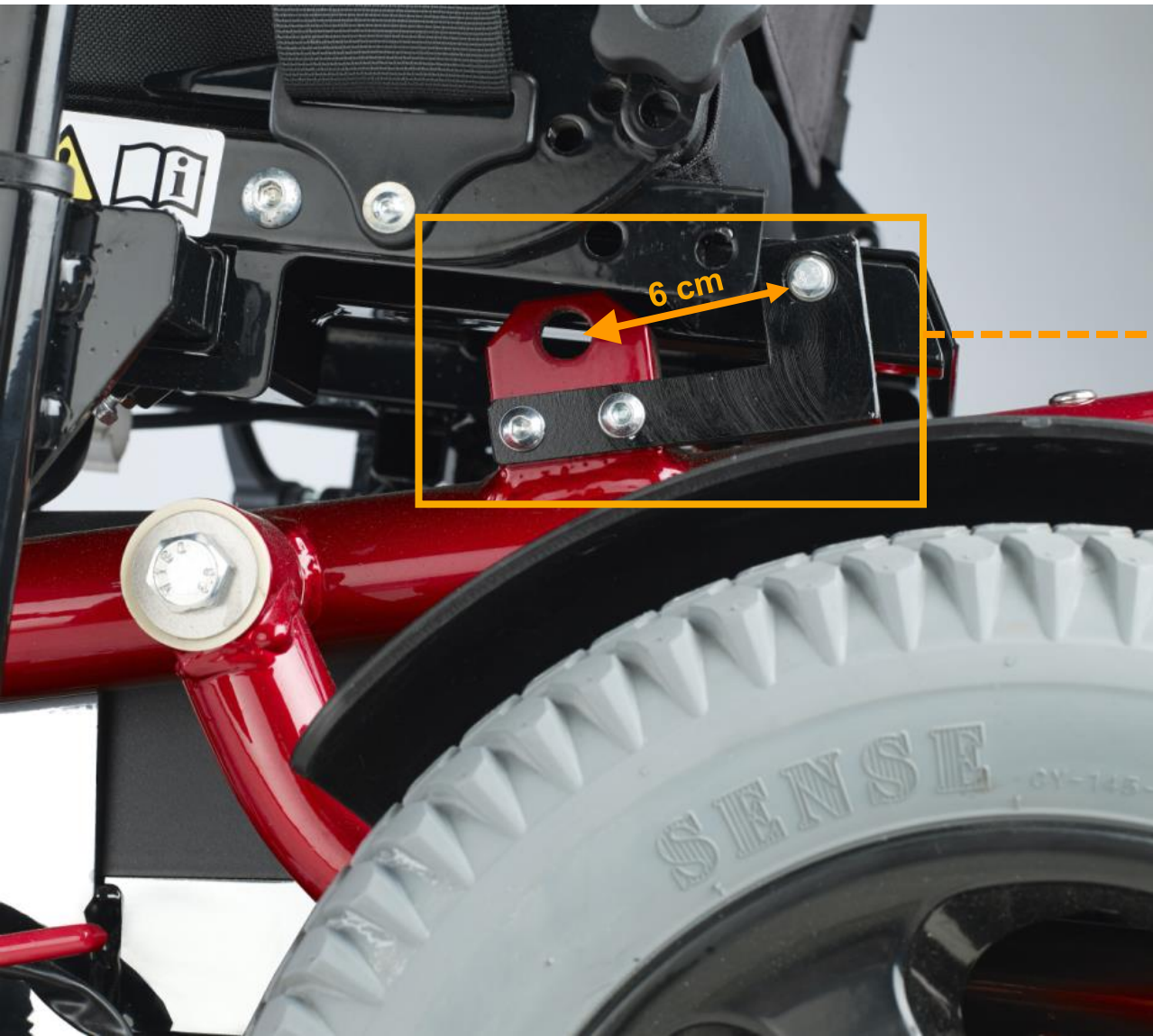
Kit regulación centro de gravedad opcional – Mayor tracción



- El kit de regulación del centro de gravedad permite retrasar la posición del asiento 6 cm.
- Esto ayuda a mejorar sensiblemente la tracción de la silla, al desplazar la mayor parte del centro de masas sobre la rueda tractora.
- Se consigue una mayor eficiencia al subir pendientes y se incrementa el confort en las bajadas.

NOTA: Retrasando el respaldo conseguiremos que la mejora sea mayor

Kit regulación centro de gravedad opcional – Mayor tracción



La nueva pieza en L permite fijar el conjunto del asiento en una posición 6 cm más retrasada, desplazando el conjunto hacia atrás

NOTAS

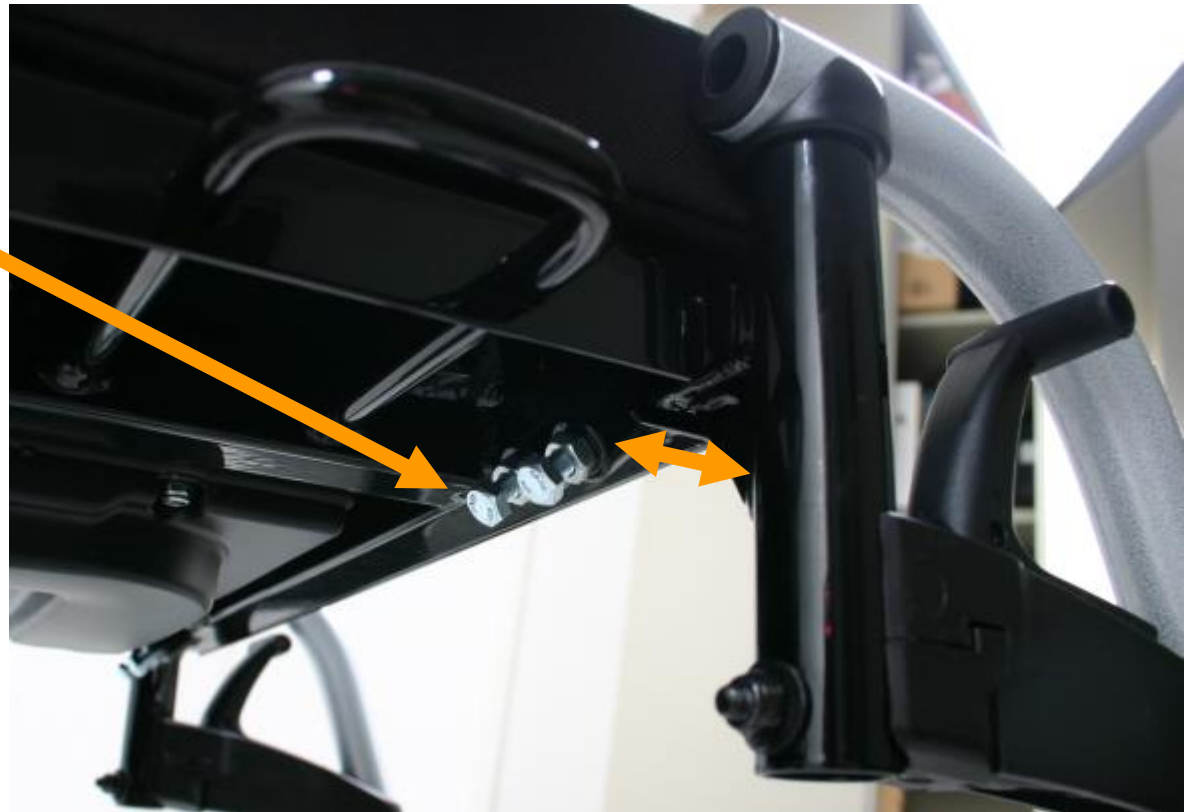
- Con el kit la silla no podrá ser usada como asiento en un vehículo (no Crash Tested)
- Al pedir la silla con el kit de regulación del centro de gravedad, ésta llevará unos soportes de reposapiés especiales para alejar las plataformas y evitar que tropiecen con las ruedas

Reposapiés ajustables en anchura Standard

También puede ser necesario ampliar la distancia entre los reposapiés para ajustarlos a la nueva anchura de asiento...

Para ello, retirar los 4 tornillos (2 a cada lado) bajo la base del asiento, en la parte frontal.

Desplazar el conjunto del hanger hacia fuera, separándolo del armazón hasta 4 cm por cada lado



Tapicería de respaldo ajustable en tensión Standard



Tapicería de respaldo ajustable en altura Standard

La altura se puede regular colocando la tapicería en los distintos orificios de los tubos del respaldo, consiguiendo un ajuste de 2.5 cm hacia arriba o hacia abajo



* Con anchura de asiento de 33 cm la altura de la tapicería de respaldo será 44.5 cm

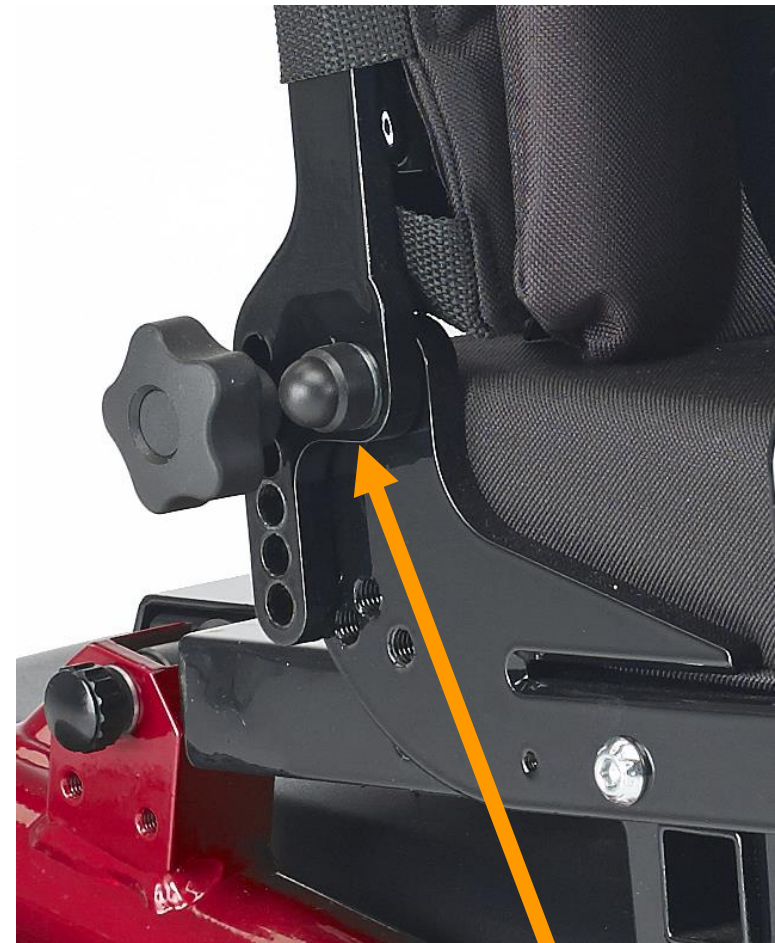
Reposabrazos regulables en altura Standard

Deslizar el tubo del reposabrazos dentro del receptor y girar la palometa hacia la derecha para fijarlo



Respaldo plegable

Retirar los 2 pomos de estrella que permiten el ajuste de inclinación del respaldo (uno a cada lado de la silla) y llevar el respaldo hacia delante hasta que quede completamente plegado sobre el asiento



Punto de giro del respaldo



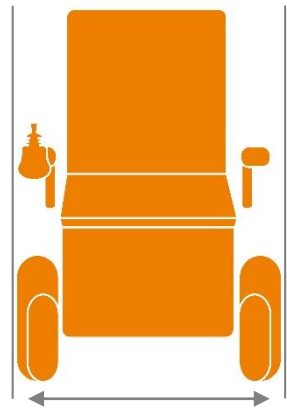
Silla de Exterior

- ✓ Con ruedas de 9" y 14"
- ✓ 10 km/h (opcional)
- ✓ Baterías de 50 Amph
- ✓ Reflectantes traseros
- ✓ Suspensión
 - ✓ Luces e indicadores (opcionales)
 - ✓ Guardabarros (opcionales)
 - ✓ Espejo retrovisor (opcional)



...y de interior

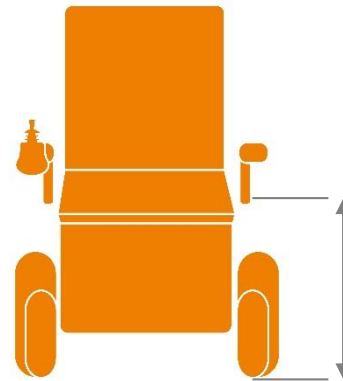
Con unas **dimensiones muy compactas** para conseguir también una gran **maniobrabilidad en interiores**



Anchura total

60 cm (con ruedas 14")

58 cm (con ruedas 12")



Con cojín

Con 3º de basculación STD

Altura delantera de asiento al suelo

50.5 cm (con ruedas 9/14")

49.5 cm (con ruedas 8/12")

Y además, como las necesidades no son las mismas para todos los usuarios, la Quickie Tango también se puede pedir con

- ✓ Baterías de 40 Amph
- ✓ Ruedas de 8" y 12"



Con el Mejor Servicio

- ✓ Made in Spain
- ✓ Plazo de entrega inmediato
- ✓ Total disponibilidad de repuestos y componentes
- ✓ Caja de baterías polivalente con capacidad para distintas marcas de baterías
- ✓ Componentes comunes con otras sillas como reposabrazos, mandos, cajas de control, baterías, cargador y ruedas (Rumba) o reposapiés elevables manuales (Basix/Rubix/Relax)
- ✓ Plug and Play: Permite añadir muy fácilmente a posteriori opciones eléctricas



...y además incluido en la configuración Standard

- ✓ Cinturón de seguridad
 - ✓ Base sólida de asiento
 - ✓ Cojín de espuma 5 cm
- Más cómodo que una tapicería de asiento
 - Se evitan las holguras de la tapicería
 - Con velcros para el cojín std (u otros de la gama Jay)
-
- Con mayor densidad
 - Mayor confort para el usuario



Cómoda y accesible palanca de desembrague



Para desembragar: girar la palanca hacia el interior

Para embragar: volver a girar la palanca hacia el exterior (posición original)

Con la más amplia variedad de opciones



Funciones de asiento manuales (opciones)



Basculación mediante actuador de gas
De 3° a 25°

Respaldo reclinable
mediante actuador de gas
De -3° a 30°



Funciones de asiento eléctricas (opciones)

- ✓ Reclinación eléctrica del respaldo
De -3° a 30°

- ✓ Basculación eléctrica
del asiento
De 3° a 25°



Y además reposapiés

- ✓ Elevables manualmente
- ✓ Elevables eléctricamente

Plataformas de aluminio (opcionales)

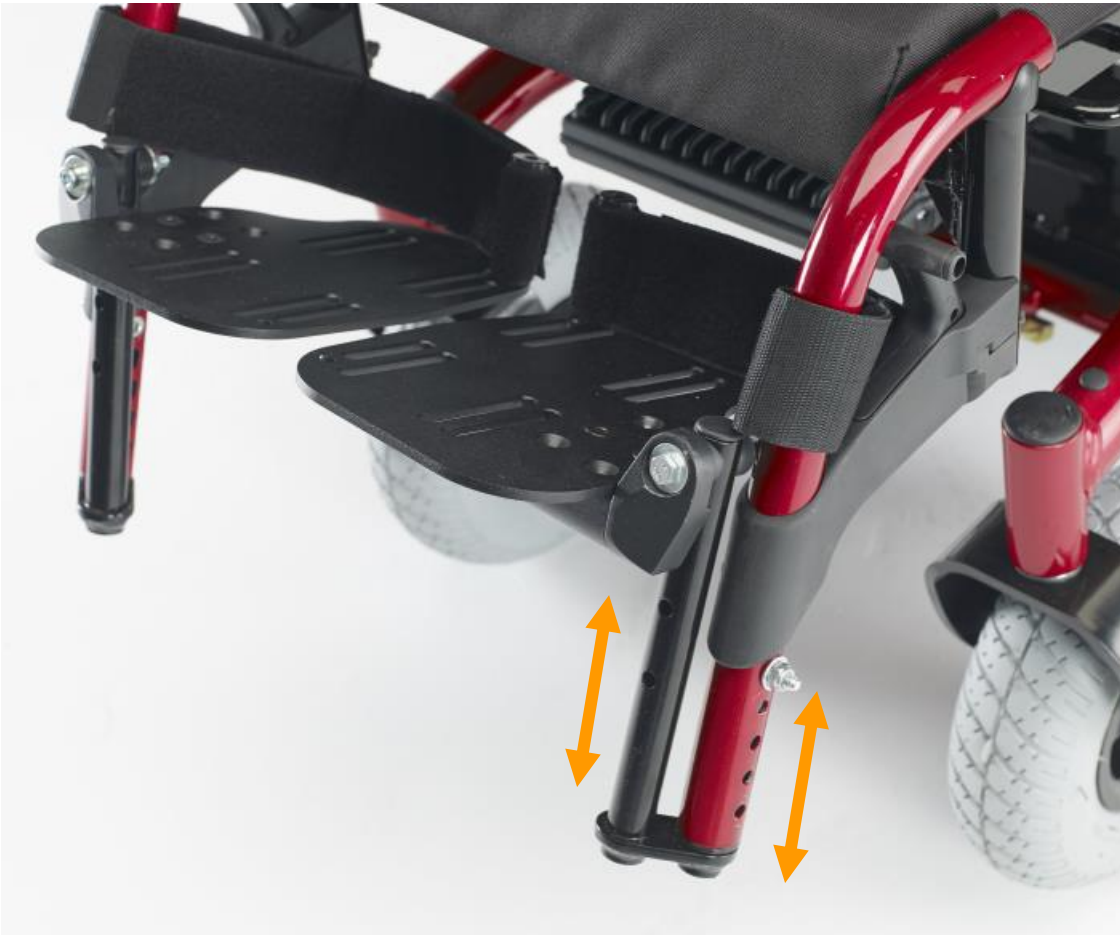
Regulables en ángulo y profundidad



Reposapiés a 80° Heavy Duty (opcionales)



Reposapiés a 70°, cortos (opcionales)



- Distancia del asiento a plataforma de 150 mm a 300mm, ajustable
- Con plataformas de aluminio ajustables en ángulo y profundidad

Reposapiés a 70°, metálicos, color negro (opcionales)

- Mayor robustez
- Mayor resistencia frente a los golpes
- Ideales en aquellos casos en los que el usuario necesite quitar y poner los reposapiés con frecuencia
- Color negro
- Con plataformas ajustables de composite (sin ajustes)



Asiento y respaldo Jay Comfort (opcional)



- ✓ Gran confort para el usuario
- ✓ Con una estética muy agradable
- ✓ Disponibles 3 anchuras de respaldo:
 - 40 cm
 - 44 cm
 - 48 cm
- ✓ Fundas extraíbles y lavables

Reposacabezas para conjunto Jay Comfort (opcional)



- ✓ Multiajustable (en altura, profundidad...)
- ✓ Se coloca directamente sobre el respaldo Comfort

Reposacabezas para respaldo Standard (opcional)



- ✓ Ajustable en altura
- ✓ Sólo con tapicería de respaldo Standard
- ✓ Se coloca en la empuñaduras

Kit refuerzo ajuste en tensión tapicería respaldo (opcional)



NOTA: Muy útil cuando la silla lleva cabecero o reclinación manual o eléctrica



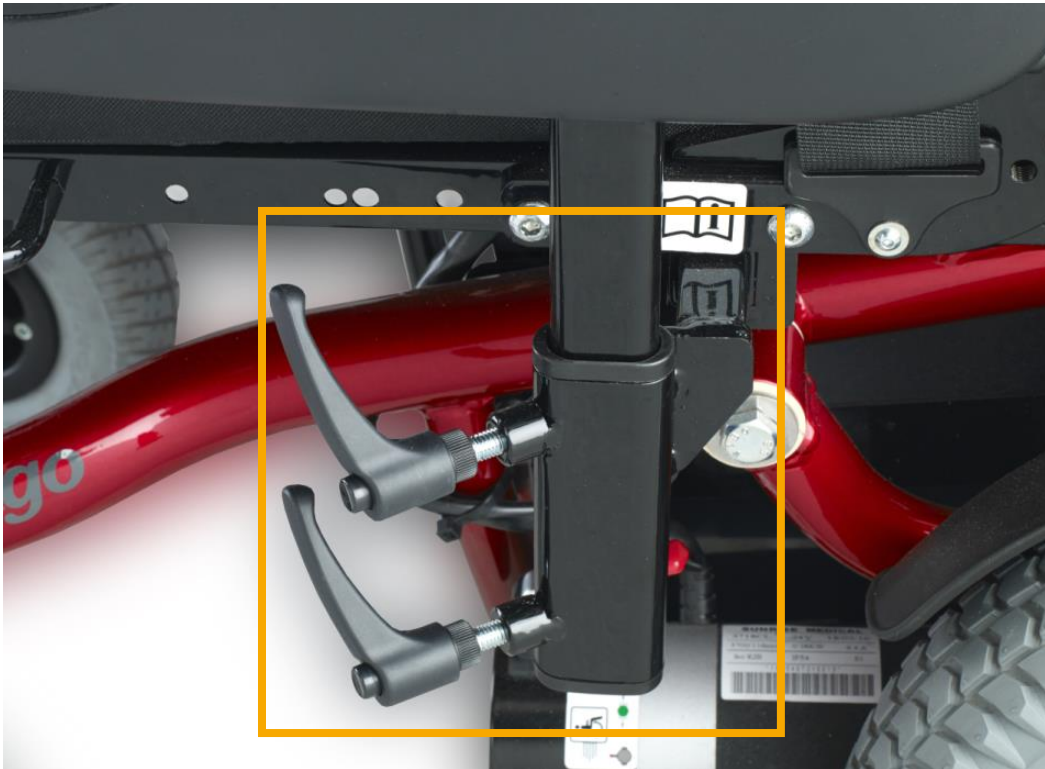
2 cinturones adicionales al sistema de cinchas standard, para asegurar una tensión más efectiva y duradera de la tapicería del respaldo

Soportes de tronco (opcional)



- ✓ Proporcionan estabilidad y soporte lateral al usuario.
- ✓ El conjunto se puede acercar o alejar más del cuerpo del usuario (ajuste en anchura)
- ✓ La almohadilla se puede regular en profundidad y en altura.

Soporte del reposabrazos con ajuste manual (opcional)



- Ajuste en altura del soporte del reposabrazos, sin herramientas
- Confiere más rigidez al tubo del soporte
- Sólo disponible con reposabrazos Standard
- No disponible con los reposabrazos pequeños infantiles

2 tipos de reposabrazos pequeños (opcionales)



- Para conseguir anchuras de asiento inferiores a 33 cm (de 25 a 32 cm)



- Recomendados para anchuras de asiento desde 33 a 40 cm



Luces (opcional)



Asiento desmontable (opcional)



Electrónica



Mando VR2 Std



Mando VR2 para 2 actuadores eléctricos



Mando VR2 para 2 actuadores eléctricos y luces



Mando de acompañante



Mando direccional para acompañante



Caja de control de 4 actuadores

- Mando auxiliar para cuando la silla lleva más de 2 actuadores eléctricos
- Irá montado siempre en el lado contrario al del mando

Mando mentoniano abatible eléctricamente (opcional)

Con R-net y pantalla Omni



Otras opciones

- 10 km/h
- Guardabarros para ruedas traseras
- Subebordillos
- Soporte de bastones
- Mesa abatible
- Espejo retrovisor
- Antivuelcos ajustables en altura y desmontables
- Soporte del mando ajustable en altura
- Almohadilla interior de reposabrazos para reducir la anchura de asiento



**Certificada para el
transporte en vehículos**



Con anclajes standard en la parte delantera y trasera del armazón para enganchar los sistemas de retención en vehículos



Nota: Nuestros productos están en constante proceso de mejora, por lo que Sunrise Medical se reserva el derecho de cambiar el diseño de los mismos y las especificaciones indicadas sin previo aviso.

Todas las imágenes, medidas y capacidades aquí mostradas son aproximadas y no constituyen especificaciones

